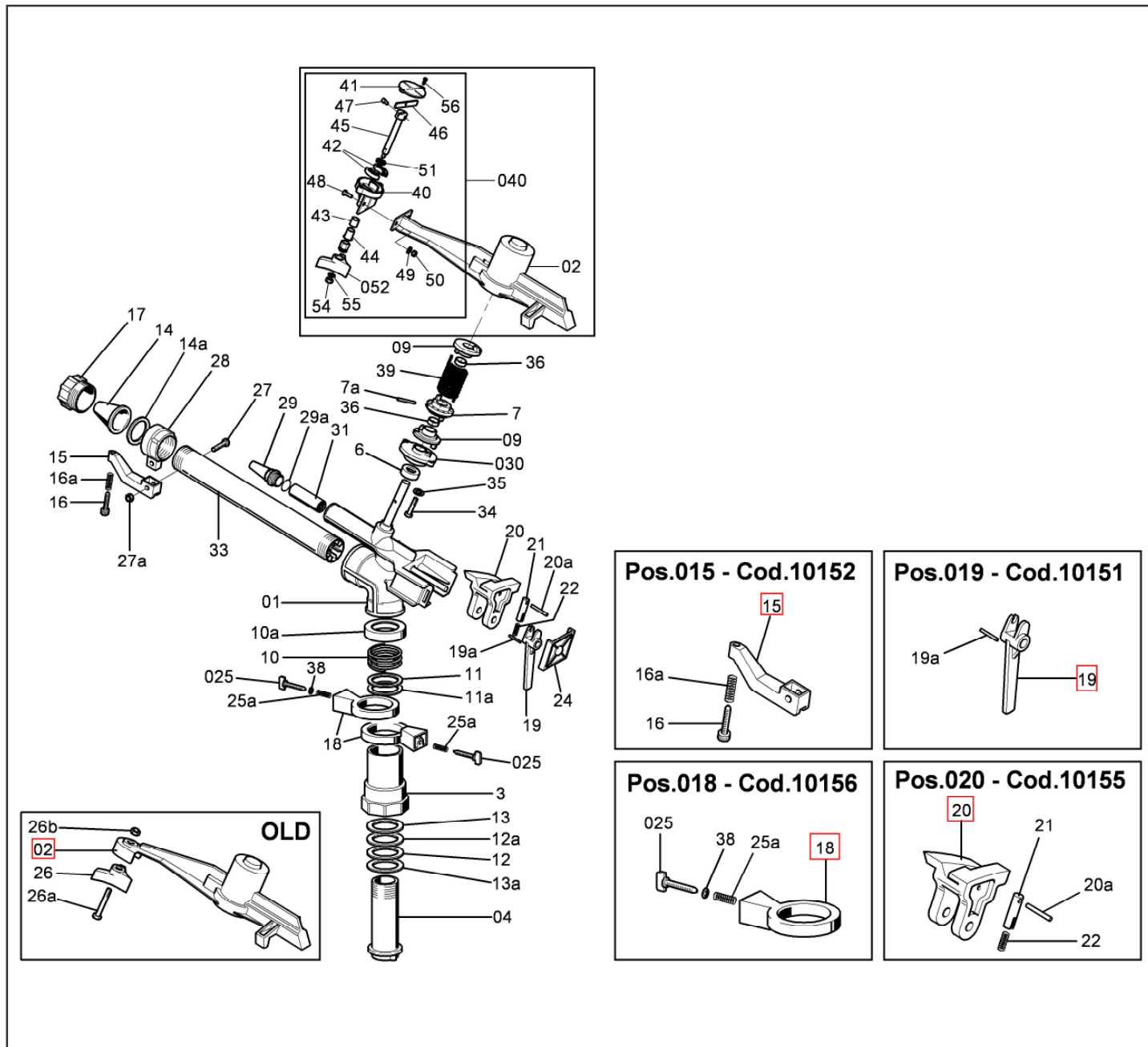




42016 Guastalla (RE) Italia - Via Ville, 5/A
 Tel. ++39 (0)522 824724-830285 - Fax ++39 (0)522 838257
 E-mail: sime@sime-sprinklers.com
 Web site: www.sime-sprinklers.com

Duplex

IDROMECCANICA SRL



| CODICE | N. PZ. | N. DIS. | DENOMINAZIONE | MATER. |
|---------|--------|---------|--------------------------------------|------------|
| 30793 | 1 | 3 | Corpo esterno | ottone |
| 20193 | 1 | 6 | Distanziatore | inox |
| 30797 | 1 | 7 | Anello fisso sul perno centrale | nylon |
| 30798 | 1 | 7a | Spina di fissaggio anello | acciaio |
| 30802 | 1 | 10 | Molla di frizione | acc. inox |
| 30803 | 1 | 10a | Cappello copri molla frizione | nylon |
| 30804 | 1 | 11 | Rondella battuta molta frizione | wulk |
| 30805 | 1 | 11a | Rondella antifrizione Ø 55x42,2x2 | teflon |
| 20183 | 1 | 12 | Rondella reggispinta | acc. inox |
| 30805 | 1 | 12a | Rondella antifrizione | teflon |
| 30804 | 2 | 13 | Rondelle di tenuta | wulk |
| 3010496 | 1 | 13a | Rondella | gomma |
| 30566 | 3 | 14 | Boccaglio principale | nylon |
| 30567 | 1 | 14a | Guarnizione boccaglio | gomma |
| 30808 | 1 | 15 | Rompigetto | nylon |
| 30359 | 1 | 16 | Registro rompigetto | ottone |
| 30374 | 1 | 16a | Molla registro rompigetto | acc. inox |
| 30211 | 1 | 17 | Ghiera boccaglio principale | nylon |
| 30811 | 2 | 18 | Anello di fermo inversione | nylon |
| 30812 | 1 | 19 | Leva a scatto | nylon |
| 30813 | 1 | 19a | Spina per leva scatto 2x17 | inox |
| 30814 | 1 | 20 | Leva a battente | nylon |
| 30815 | 1 | 20a | Spina p. leva battente scatto 2,5x30 | acc. inox |
| 30816 | 1 | 21 | Custodia molla scatto | ottone |
| 30817 | 1 | 22 | Molla scatto | acc. inox |
| 30819 | 1 | 24 | Quarcella lato scatto | nylon |
| 30821 | 2 | 25a | Molle alle viti inversione | acc. inox |
| 30825 | 1 | 27 | Vite fiss. rompigetto | acc. inox |
| 30726 | 1 | 27a | Dado p. vite fiss. rompigetto | acc. inox |
| 30827 | 1 | 28 | Testata tubo di lancio | alluminio |
| 30828 | 1 | 29 | Boccaglio secondario | acetallica |
| 30678 | 1 | 29a | Guarnizione boccaglio secondario | gomma |
| 30291 | 1 | 31 | Raddrizzatore tubo secondario | nylon |
| 20105 | 4 | 33 | Tubo di lancio | alluminio |
| 30443 | 2 | 34 | Vite 6x20 T.E. | acciaio |
| 30567 | 2 | 35 | Grower braccio | acc. inox |

| CODICE | N. PZ. | N. DIS. | DENOMINAZIONE | MATER. |
|------------|--------|---------|---------------------------------------|-----------|
| 30841 | 2 | 36 | Boccolla | DU |
| 3010182 | 2 | 38 | Rondella | alluminio |
| 3010270 | 1 | 39 | Molla braccio | acc. inox |
| 10153 | 1 | 01 | Carter | |
| 10179 | 1 | 04 | Corpo interno | |
| 10422 | 2 | 09 | Anello porta molle braccio | |
| 10152 | 1 | 015 | Rompigetto completo | |
| 10156 | 1 | 018 | Anello completo | |
| 10151 | 1 | 019 | Leva scatto | |
| 10155 | 1 | 020 | Leva battente scatto | |
| 10430 | 2 | 025 | Vite di fermo inversione 8x55 | |
| 10239 | 1 | 030 | Quarcella | |
| NEW | | | | |
| 3010910 | 1 | 40 | Supporto farfalla ammortizzata | alluminio |
| 3010935 | 1 | 41 | Quarcella copri supporto farfalla | alluminio |
| 3010908 | 2 | 42 | Ammortizzatore battente farfalla | gomma |
| 30677 | 1 | 43 | Boccolla | DU |
| 3010283 | 1 | 44 | Boccolla | DU |
| 3010907 | 1 | 45 | Pernetto alla farfalla ammortizzata | acc. inox |
| 3010906 | 1 | 46 | Lama di fermo al perno porta farfalla | acc. inox |
| 3010905 | 1 | 47 | Vite fiss. piastrina sul perno | acc. inox |
| 30783 | 1 | 48 | Vite fiss. supporto | acc. inox |
| 30352 | 1 | 49 | Rondella | acc. inox |
| 30270 | 1 | 50 | Dado | acc. inox |
| 3010649 | 1 | 51 | Rondella | acc. inox |
| 3010272 | 1 | 52 | Farfalla ammortizzata | nylon |
| 3010273 | 1 | 53 | Bronzina | ottone |
| 30501 | 1 | 54 | Dado | acc. inox |
| 30587 | 1 | 55 | Rondella | acc. inox |
| 3010279 | 1 | 56 | Vite fissaggio quarcella | acc. inox |
| 10563 | 1 | 02 | Braccio oscillante | |
| 10562 | 1 | 040 | Supporto completo | |
| 10352 | 1 | 052 | Farfalla completa | |

| CODICE | N. PZ. | N. DIS. | DENOMINAZIONE | MATER. |
|------------|--------|---------|---------------------------|-----------|
| OLD | | | | |
| 10157 | 1 | 02 | Braccio oscillante | |
| 30822 | 1 | 26 | Farfalla | nylon |
| 30823 | 1 | 26a | Perno a vite per farfalla | acc. inox |
| 30494 | 1 | 26b | Dado perno alla farfalla | acc. inox |
| NEW | | | | |